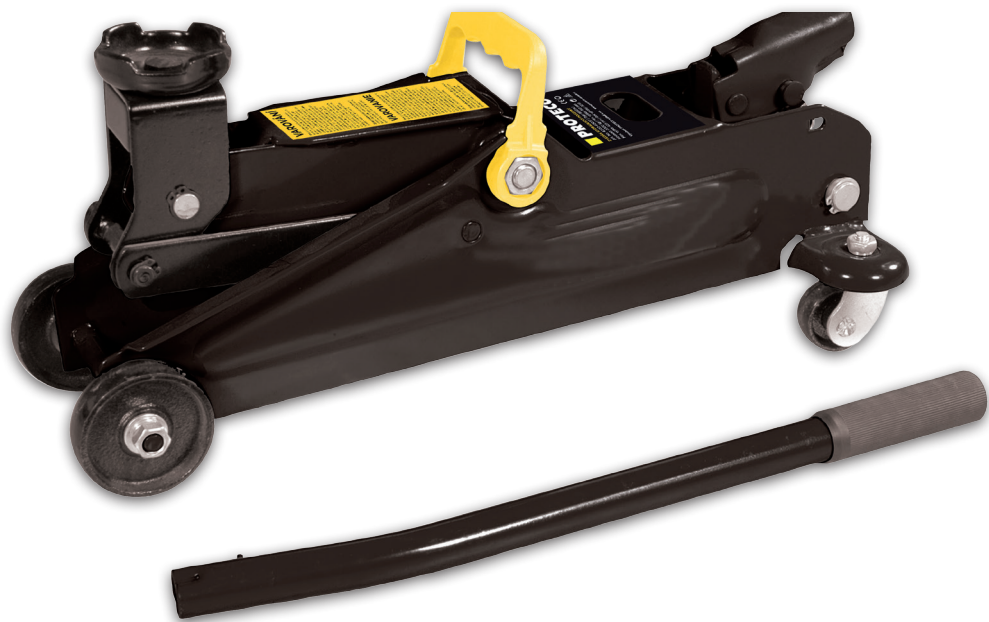


PROTECO®

POJÍZDNÝ HYDRAULICKÝ ZVEDÁK 3 TUNY



CE

PROTECO®

42.02-40037

Děkujeme Vám, že jste si zakoupili výrobek značky PROTECO.
Původní návod k obsluze na pojízdný hydraulický zvedák 42.02-40037 (typ 8830AJ)

TECHNICKÉ SPECIFIKACE

Nosnost max. 3000kg.
Minimální výška 150mm
Maximální výška 425mm
Přístroj není určen pro trvalé zatížení, profesionální použití a komerční činnost.
Před použitím je nutné přečíst návod k obsluze a porozumět mu.
Návod k obsluze uschovejte pro pozdější použití.

BEZPEČNOSTNÍ PODMÍNKY

!! VAROVÁNÍ !!

Tento zvedák je zařízení, které slouží pouze ke zvednutí břemene nikoli k jeho zajištění! Po zvednutí musí být břemeno zajištěno podpěrami, které mají odpovídající nosnost a jsou pro tento účel přímo určeny. Nezatěžujte zvedák nad uvedenou maximální nosnost. Před započetím zvedání vždy zodpovědně zhodnoťte rizika která z toho vyplývají. Přetížení nebo chybné umístění může způsobit poškození zvedáku nebo pád břemene, což může mít za následek těžké zranění nebo poškození majetku. Tento zvedák je určen pro použití na tvrdém a vodorovném povrchu, odpovídajícímu nosnosti zvedáku. Použití na jiném povrchu je zakázáno! Při zvedání břemene nebo pokud je břemeno pouze na zvedáku se nesmí pod ním ani na něm zdržovat žádné osoby. Vždy zajištěte břemeno tak, aby nemohlo dojít po zvednutí k jeho nekontrolovanému pohybu. Zákaz zvedání osob! Nezvedejte břemena válcová, šikmo ležící, nebo takového tvaru, který neumožňuje řádné a bezpečné podepření, může dojít k jejich sklouznutí. Uživatel je přímo odpovědný za škody či zranění způsobené nesprávným použitím tohoto zařízení, nebo použitím v rozporu s jeho určením. Jakékoli úpravy konstrukce zvedáku jsou zakázány! Neodstraňujte ze zvedáku bezpečnostní štítky! Nemanipulujte s pojišťovacími ventilemi! Nemanipulujte se zvednutým břemenem! POZOR! Zařízení obsahuje olej. Pokud dojde k jeho náhodnému úniku např. při doplňování nebo při poruše těsnění pečlivě olej odstraňte. Použitý olej nebo jím znečištěné nádoby a hadry, odevzdejte k ekologické likvidaci.

I. NÁVOD K POUŽITÍ

1. Před každým použitím vždy zkontrolujte: zda je zvedák kompletní, plně funkční a zda jeho části nejsou poškozeny či zdeformovány a zda jsou dotaženy všechny šroubové spoje. Poškozený, nekompletní nebo špatně fungující zvedák nepoužívejte!!
2. Postavte zvedák na vodorovnou podložku. Nasuňte páku do objímky (10) a pootočením ji zajištěte.
3. Při povoleném vypouštěcím ventilu (36), na obrázku hydraulické jednotky, zapumpujte šestkrát naplno, aby došlo k naplnění válce olejem.
4. Uzavřete vypouštěcí ventil (36). Pumpujte, dokud rameno nedosáhne maximální výšky (rameno již dále nestoupá, protože dojde k otevření přepouštěcího ventilu). Povolte vypouštěcí ventil maximálně ½ otáčky a zatlačte na sedlo (8) aby došlo k co nejrychlejšímu poklesu ramena. Tento postup několikrát zopakujte. Tím dojde k odstranění vzduchu z hydraulického systému.
5. Vypouštěcí ventil (36) uzavřete. Takto je zvedák připraven pro použití.
6. Umístěte zvedák pod břemeno. Zvedněte rameno, aby bylo těsně pod břemenem, poté proveďte poslední korekci tak, aby byla osa sedla přesně pod místem určeným ke zvedání. Vždy směřujte zátěž na střed sedla zvedáku. Zvedání zátěže mimo osu sedla, může způsobit poškození zvedáku nebo pád břemene!!!

7. Nyní můžete břemeno začít opatrně zvedat.
8. Po zvednutí do požadované výšky ihned pod břemeno umístěte vhodné podpěry s odpovídající nosností.
9. Při spouštění pomalu otevírejte vypouštěcí ventil (36) proti směru hodinových ručiček. Břemeno za neustálé kontroly pomalu a plynule spouštějte na podpěry.
10. Při odstraňování podpěr postupujte stejně jako při zvedání a spouštění břemene.

II. ÚDRŽBA

1. Pokud zvedák nepoužíváte, zvedací rameno (5) i objímka rukojeti (10) by měli být úplně dole. Takto budou chráněny broušené povrchy pístů před prachem a korozi. Broušené plochy pracovního pístku a pístu udržujte čisté a nakonzervované.
2. Olejová komora je naplněna hydraulickým olejem.
Pro doplnění používejte pouze hydraulický olej (ISO VG 46)!!
3. Zvedák udržujte čistý. Pravidelně mažte pohyblivé části, jako jsou čepy ramen a ložiska kol.

SKLADOVÁNÍ

Zvedák skladujte čistý na suchém místě mimo dosah dětí a nepovolaných osob.

III. MOŽNÉ ZÁVADY A JEJICH ODSTRANĚNÍ

1. Rameno nejde zvednout nebo jen částečně.
 - a) Zkontrolujte hladinu oleje následujícím způsobem: umístěte zvedák na vodorovnou plochu, otevřete vypouštěcí ventil a spusťte rameno úplně dolů. Odšroubujte zátku (21), která se nachází pod krycí destičkou na olejové komoře (19). Hladina oleje by měla být s horní úrovní pracovního válce (22), který je vidět uvnitř olejové komory.
Pokud olej chybí, doplňte jej do správné úrovně. Zašroubujte zpět zátku. Proveďte kroky popsané v odstavcích I./ 3.a 4 .Uzavřete vypouštěcí ventil. Vyzkoušejte zvedák se zátěží.
 - b) Zavzdušněný systém. Proveďte kroky popsané v odstavcích I./ 3.a 4.
2. Zvedák rychle klesá pod zátěží:
Závada v hydraulickém systému: kontaktujte prodejce, servisní středisko nebo předejte zvedák k reklamaci.
4. Rameno se nevrací úplně dolů:
 - a) Hydraulická jednotka může obsahovat příliš mnoho oleje. Otevřete zátku a zkontrolujte hladinu oleje.
Viz kontrola oleje.
5. Zvedák nezvedne tři tuny:
 - a) V hydraulickém systému může být vzduch. Viz. instrukce pro odvzdušnění
 - b) Závada v hydraulickém systému: kontaktujte prodejce, servisní středisko nebo předejte zvedák k reklamaci.

POZOR!

Pojistný ventil (32) je ve výrobě nastaven na 3 tuny. Nemanipulujte s tímto ventilem!! Zaniká tím záruka.

Záruka

Opravy v záruční době je oprávněn provádět pouze autorizovaný servis. V případě závady se obraťte na svého prodejce. Záruka se vztahuje na výrobní a skryté vady materiálu, které vzniknou v době trvání záruky. Ze záruky jsou vyloučeny vady a poškození způsobené: Nedostatečnou údržbou, provozováním v rozporu s návodem k použití, úpravou konstrukce atp.

IV. LIKVIDACE

Po ukončení životnosti přístroj, příslušenství a obal odevzdejte v souladu s požadavky na ochranu životního prostředí do recyklační sběrně.



Evidenční číslo výrobce: 02355/05-ECZ

Firma PROTECO nářadí s.r.o. není zodpovědná za škody nebo zranění způsobená nesprávným používáním zvedáku v rozporu s návodem k použití.

Na pracovním místě se mohou vyskytnout faktory, které mohou ovlivnit hodnoty, mající trvalé účinky, charakterizující pracovní prostor - jako jsou zdroje prachu, hluku atd.

Přípustné hodnoty na pracovním místě mohou být také různé v jednotlivých zemích.

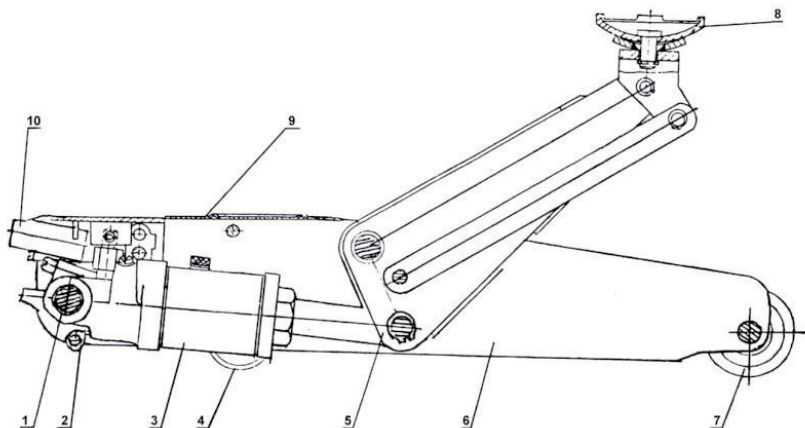
Informace slouží uživateli zařízení k lepšímu zhodnocení nebezpečí a rizik.

Výrobce si vyhrazuje právo na technické, estetické a funkční změny svých výrobků bez předchozího upozornění. Je to v souvislosti se snahou výrobce o neustálý vývoj a inovaci svých výrobků.

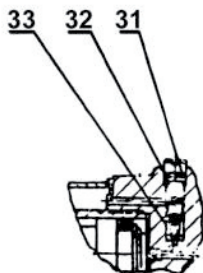
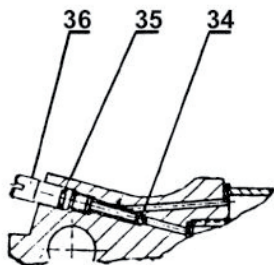
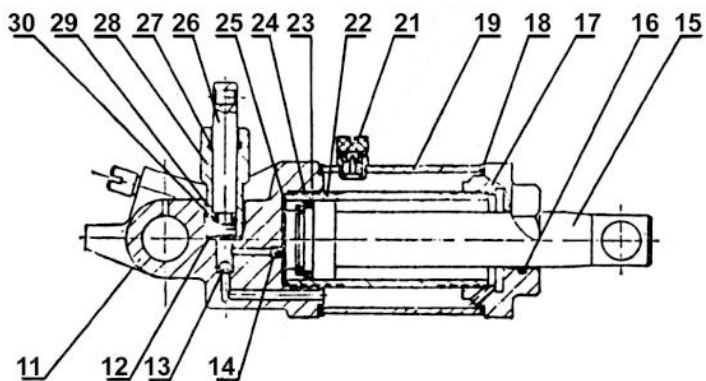
Změny obrazové a textové informace a tiskové chyby vyhrazeny.

Pozorně přečtete manuál.	Varování!	Používejte předepsaný olej.

SEZNAM DÍLŮ	Pozice	Popis	Počet kusů
	1	Čep	2
	2	Tažná pružina	1
	3	Hydraulická pracovní jednotka	1
	4	Samostavné kolečko	2
	5	Zvedací rameno	1
	6	Podélný nosník pravý	1
	6	Podélný nosník levý	1
	7	Přední kolečko	2
	8	Opěrné sedlo	1
	9	Krycí deska	1
	10	Objímka rukojeti	1
	11	Jednotka těla hydrauliky	1
	12	Podložka sítka čerpadla	1
	13	Ocelová kulička sacího ventilu 1/4"	1
	14	Ocelová kulička vypouštěcího ventilu 3/16"	1
	15	Píst	1
	16	O-kroužek	1
	17	Pryžová zátka	1
	18	Sedlo těsnění olejové komory	2
	19	Olejevá komora	1
	21	Zátka ventilu	1
	22	Pracovní válec	1
	23	Těsnění nádoby ventilu	1
	24	O-kroužek nádoby	1
	25	Podložka sítka	1
	26	Píst	1
	27	J-kroužek těsnění	1
	28	Válec čerpadla	1
	29	Stírací válec	1
	30	O-kroužek válce	1
	31	O-kroužek pojistného ventilu	1
	32	Šroub pojistného ventilu	1
	33	Ocelová kulička pojistného ventilu 3/16"	1
	34	Ocelová kulička vypouštěcího ventilu 8/16"	1
	35	O-kroužek vypouštěcího ventilu	1
	36	Šroub vypouštěcího ventilu	1



Hydraulická jednotka



EU PROHLÁŠENÍ O SHODĚ

Výrobce: PROTECO nářadí s.r.o.
Radlická 2487/99, 150 00 Praha 5
Česká republika, IČO: 47453630

Výrobek: 42.02-40037 – zvedák hydraulický 3000kg pojízdný 150-425mm,
Typ : T31002

Výrobek splňuje všechna příslušná ustanovení technických předpisů, tj. předmětných směrnic Evropských společenství a nařízení vlády ČR.

Směrnice č. 2006/42/ES (Nařízení vlády ČR č. 176/2008 Sb.)

Při posouzení shody byly použity následující normy:

EN 1494:2000/A1:2008
EN ISO 12100:2010
AfPS GS 2014:01 PAK

Posouzení shody bylo vydáno na základě zkoušek provedených zkušebnou :
Ente Certificazione Macchine Via Ca'Castello di Serravalle-40053 Valsamoggia – ITALY na základě reportů a certifikátu č. OB150724.JJMD070 a Z1A 12 08 81094 009.

Poslední dvojčíslí roku, v němž bylo označení CE na výrobek umístěno: 19

Osoba pověřená kompletací technické dokumentace: Libor Knap
Podběří 63
518 03

V Podběří dne 01. 04. 2019



Libor Knap
jedenátel společnosti nářadí s.r.o.
Radlická 2487/99
150 00 Praha 5 - Smíchov

ZÁRUČNÍ LIST / ZÁRUČNÝ LIST

Razítko a podpis prodejce / Pečiatka a podpis predajcu:

.....

Datum prodeje / Dátum predaja:

Záznamy o provedených opravách (datum, podpis):

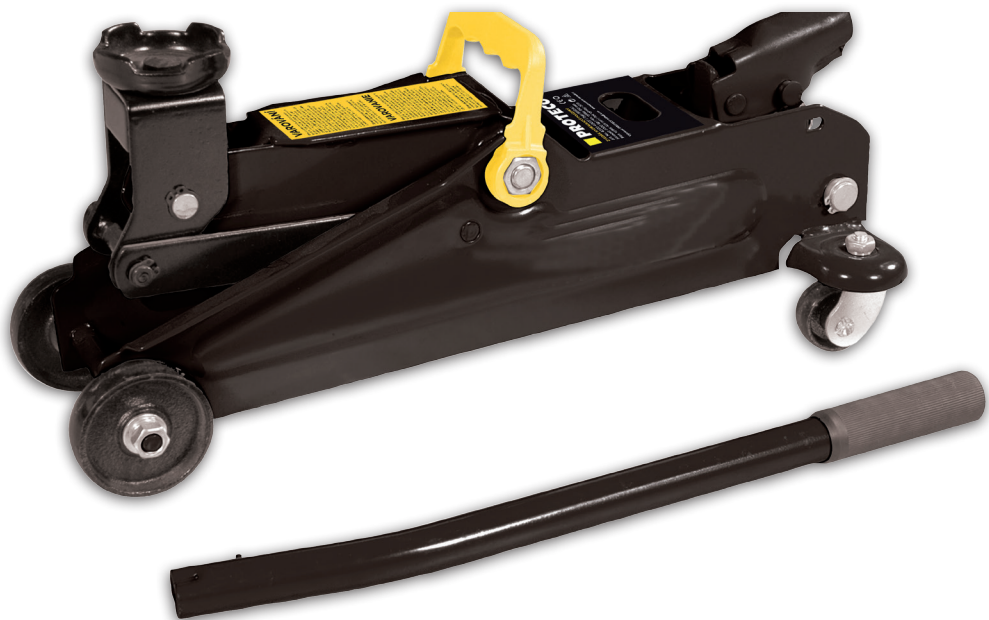
Záznamy o vykonaných opravách (dátum, podpis):

1.

2.

3.

PROTECO®



Výrobce:
PROTECO náradí s.r.o.
Provozovna: Podbřezí 63, 518 03
www.proteco-naradi.cz

PROTECO®